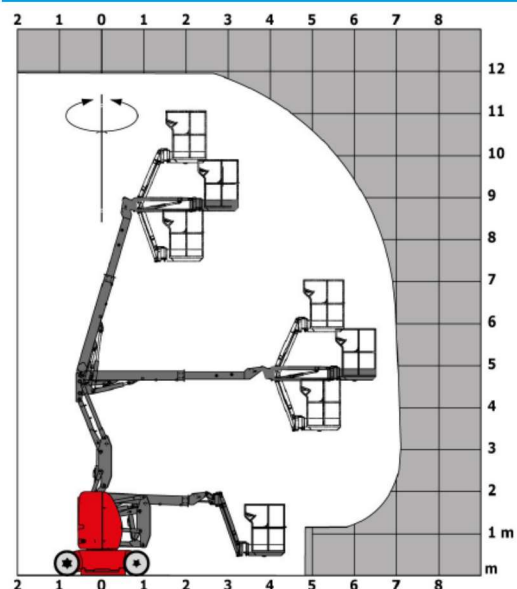


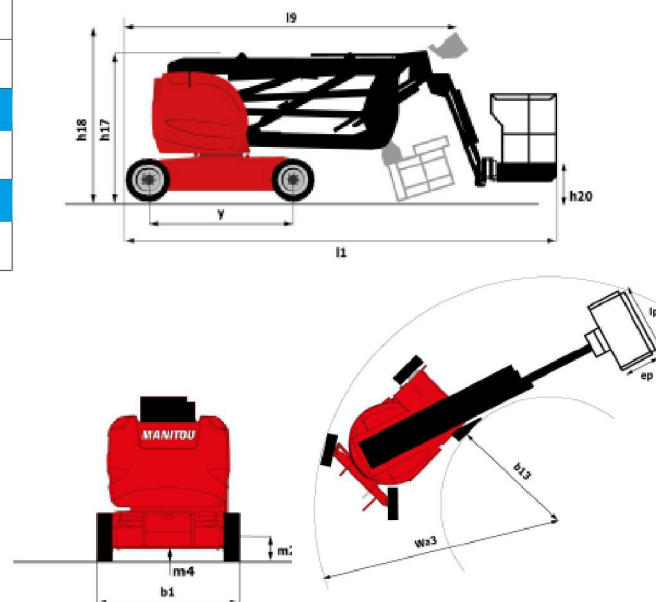
Specyfikacja

Wyposażenie		120 AETJ
	Wysokość robocza max.	11,95 m
	Wysokość platformy - całkowicie uniesionej	9,95 m
	Wysięg boczny max.	7 m
lp/ep	Wymiary platformy (długość x szerokość)	0,92 m x 1,20 m
h18	Wysokość w pozycji złożonej	2,16 m
l9	Długość w pozycji złożonej	3,74 m
b1	Szerokość maszyny	1,20 m
Y	Rozstaw osi	1,65 m
m4	Prześwit pod podstawą podestu	0,10 m
Wydajność		
	Maksymalny udźwig platformy	200 kg
	Obrót kopuły	355 stopni
	Prędkość jazdy maszyny po złożeniu	6 km/h
	Prędkość jazdy maszyny podniesionej - ramię uniesione i wysunięte	0,6 km/h
	Zdolność jazdy po wzniesieniu	25%
	Promień skrętu - wewnętrzny	1,55 m
	Promień skrętu - zewnętrzny	3,34 m
Zasilanie		
	Źródło zasilania	2x4,5kW
Waga		
		6660 kg

Zasięg pracy maszyn



Wymiary maszyn



Specyfikacja

Wyposażenie standardowe

- Predyspozycja linii 230V bez zabezpieczeń
- Klakson
- Sieć KAN
- Ręczne awaryjne opuszczanie platformy
- Wylącznik zatrzymania awaryjnego w wieżyczce
- Sygnał dźwiękowy w koszu
- Lcznik godzin pracy maszyny
- Wbudowana pomoc w diagnozowaniu usterek
- Akumulatory trakcyjne
- "Easy menager" - zdalny nadzór nad maszyną - wymagana oddzielna umowa
- Koła niebrudzące
- Pojemnik na narzędzia w koszu
- Ramię JIB 3D

Zasilanie

- Dwa silniki elektryczne 2x4,5kW

Napęd

- Elektryczny napęd na koła tylne

Koła

- Opony pełne lane szare niebrudzące

Wyposażenie dodatkowe

- Linia hydrauliczna doprowadzona do platformy
- Linia pneumatyczna doprowadzona do platformy
- Zabezpieczona linia 110V lub 230V z wyłącznikiem różnicowo-prądowym
- Biodegradowalny olej hydrauliczny
- Sygnalizowanie dźwiękiem przejazdu
- Sygnalizowanie dźwiękiem każdego ruchu
- Olej mrozoodporny
- Układ centralnego napełniania akumulatorów
- Akumulatory bezobsługowe AGM
- Kwasowe akumulatory o większej pojemności 360 Ah
- System ochrony operatora SMS
- Osłona pulpitu sterowniczego
- Światło ostrzegawcze tzw. kogut
- Światło robocze w koszu



FIRMA POLSKA